

Conseil pratique

Étanchéité secondaire – tablettes de fenêtre

Introduction

Les tablettes de fenêtre et les seuils de porte ne sont pas uniquement des éléments fonctionnels, ils jouent également un rôle central dans l'étanchéité et la protection des façades. L'installation de ces éléments dans les règles de l'art est déterminante pour la stabilité et l'étanchéité à long terme de votre façade. En particulier lorsqu'ils sont combinés avec des isolations thermiques extérieures crépies à base de fibres de bois, ils jouent un rôle décisif pour l'étanchéité, la protection contre l'humidité et la durabilité de l'ensemble de la façade. Les tablettes de fenêtre ainsi que les seuils de porte peuvent cependant aussi constituer un point faible en termes d'étanchéité. En fonction de l'emplacement, de l'exposition, de la réalisation et de l'âge du détail, des charges thermiques et climatiques très élevées peuvent se produire. C'est pourquoi, dans les différents corps de métier, par exemple dans le passage suivant, il est fait référence au montage correct des tablettes de fenêtre et des seuils de porte.

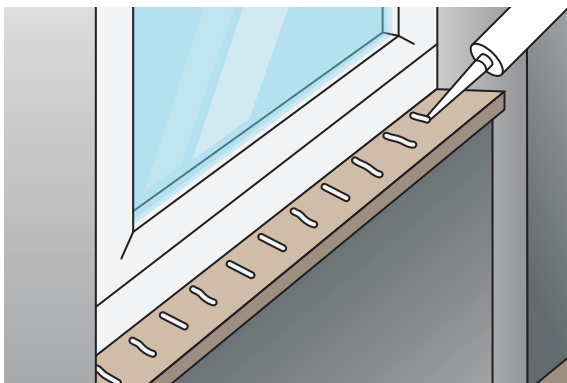
Fiche technique 73 de l'ASCM, Appuis de fenêtre et seuils de porte : « Il faut voir si une étanchéité secondaire est nécessaire. Celle-ci l'est en général dans la construction en bois ou en cas de sollicitation accrue en raison d'éventuelles déformations ou dilatations linéiques. Il faut planifier les étanchéités primaire et secondaire de manière à ce qu'elles soient adaptées entre elles. »

Système GYSO

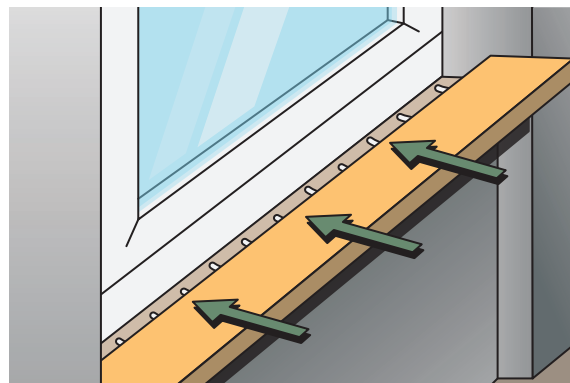
GYSO SA propose un système de produits coordonnés pour réaliser rapidement et facilement l'étanchéité secondaire sous les tablettes de fenêtre et les seuils de porte.

Étape 1 – facultative

Si la sous-structure de la tablette de fenêtre ne présente pas une pente suffisante vers l'extérieur, il faut la réaliser au moyen d'une cale d'isolation. Pour coller la cale d'isolation sur le support : **Mirapur 9500, Mirapur 9700, Pistolet Turbo, Polypren 8944 et Polystrong 8966**



Appliquer la colle



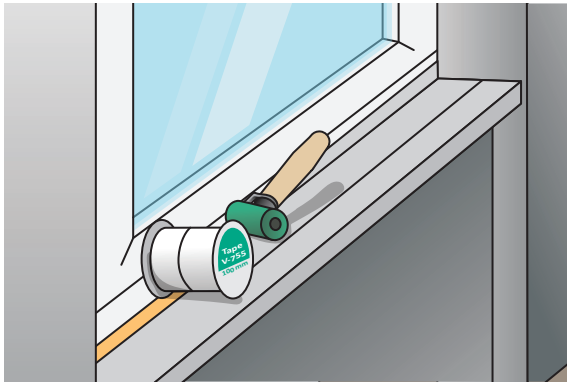
Poser la cale d'isolation

GYSO SA

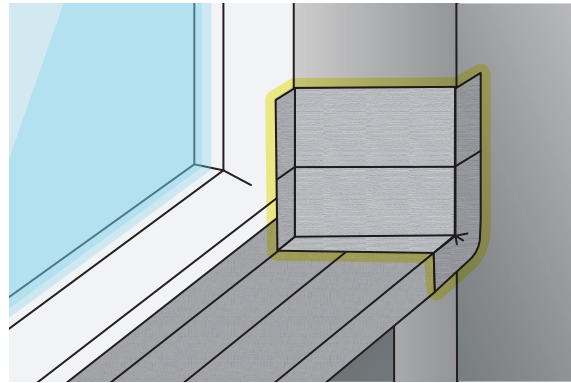
Chemin du Cloalet 20 / CH-1023 Crissier
Tél. +41 21 637 70 90 / crissier@gyso.ch

GYSO AG

Steinackerstrasse 34 / CH-8302 Kloten
Tél. +41 43 255 55 55 / info@gyso.ch



Tape V-755



Flexbutyl

Étape 2

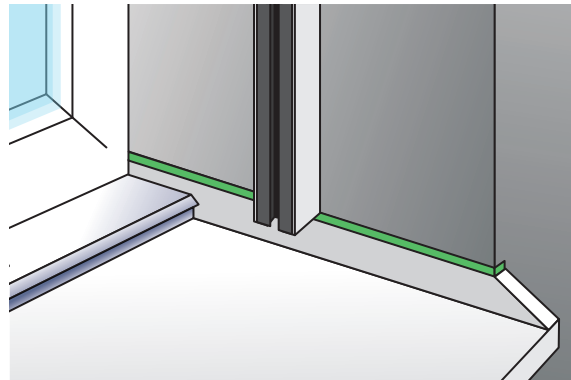
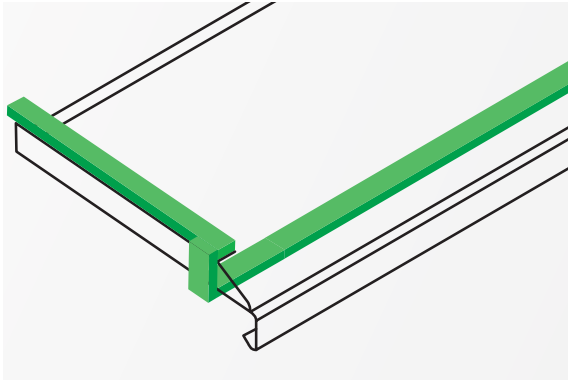
Avant le collage, il faut vérifier la capacité de fixation du support. Nous recommandons de traiter les supports très absorbants au préalable avec **Primer Folibase PLUS** ou **PrimerSpray**.

Pour une application simple, appliquer **Tape V-755**, en fonction de l'écoulement de l'eau, en deux bandes parallèles au cadre de la fenêtre et presser fermement à l'aide d'un **rouleau de pression**. Il est facile et rapide de réaliser des raccords d'angle soignés grâce au **Flexbutyl** extensible.

Étape 3 – facultative

Selon le type de construction du cadre de fenêtre, il est nécessaire de poser une bande de raccord pour fenêtre au niveau du montant et du linteau. Pour cela, appliquer le produit **Fasatape ESK** ou **Fasatape FSK** dans le sens de montage montant ► linteau en fonction de l'écoulement de l'eau. Dans ce cas également, il est recommandé de traiter préalablement les supports très absorbants à l'aide du primaire **Folibase PLUS** ou de **PrimerSpray**.

Si on monte les cadres de fenêtre avec notre bande multifonction à trois plans **Voko Multi 1050**, il n'est pas nécessaire de procéder à un étanchement supplémentaire au moyen d'une bande de raccord pour fenêtre.



Étape 4

Avant le montage de la tablette de fenêtre, il faut tenir compte des joints de raccord entre la tablette de fenêtre et la façade. Ceux-ci sont à concevoir selon la norme SIA 274 – Étanchéité des joints dans les constructions. Le concept d'utilisation en est la base. Nous recommandons de réaliser les joints de raccord au moyen de la bande d'étanchéité précomprimée **Vokoband 600** afin de pouvoir compenser les déformations du joint. *(Concerne les zones marquées en vert dans le croquis ci-dessus).*

Étape 5

Le montage de la tablette de fenêtre préparé peut se faire de différentes manières. Si on la colle, les colles de montage **Polystrong 8966** ou **Polypren 8944** conviennent parfaitement. Lors de leur utilisation, il faut veiller à ce que les chenilles de colle soient appliquées parallèlement les unes aux autres et à un angle de 90° par rapport au cadre de la fenêtre. L'eau peut ainsi s'écouler par dessus l'étanchéité secondaire, ce qui évite l'eau stagnante.

Remarque

Ces informations correspondent au stade actuel de la technique et doivent uniquement conseiller. Leur contenu est sans valeur juridique, et aucune prestation de garantie n'existe en cas d'application. Seule est valable, dans tous les cas, la dernière édition de cette fiche technique.

La responsabilité de l'application et de l'observation des recommandations y relatives incombe exclusivement à l'utilisateur. En raison de la diversité des matériaux et des méthodes de travail, il faut procéder à ses propres essais avant l'utilisation. Conditionnées par l'avancée technologique et le perfectionnement technique, des modifications du produit peuvent survenir.

GYSO SA

Chemin du Cloalet 20 / CH-1023 Crissier
Tél. +41 21 637 70 90 / crissier@gyso.ch

GYSO AG

Steinackerstrasse 34 / CH-8302 Kloten
Tél. +41 43 255 55 55 / info@gyso.ch

Produits

Étanchéité secondaire – tablettes de fenêtre



Tape V-755

Bande autocollante butyle, peut être peinte

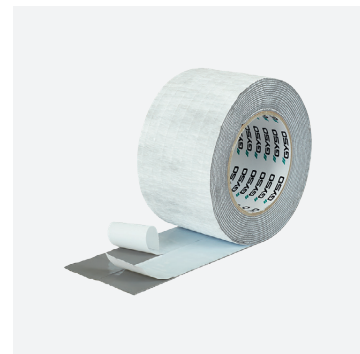
- ▶ imputrescible
- ▶ peut être peinte
- ▶ étanche à la vapeur
- ▶ grande force d'adhérence
- ▶ grande résistance à la déchirure
- ▶ très souple
- ▶ large spectre d'adhérence



Flexbutyl

Bande autocollante butyle pour arrondis et angles

- ▶ imputrescible
- ▶ fortement extensible
- ▶ grande force d'adhérence
- ▶ grande résistance à la déchirure
- ▶ très souple
- ▶ large spectre d'adhérence



Vokoband 600

Bande d'étanchéité pour joints précomprimée,
pour l'intérieur ou l'extérieur

- ▶ à très faible émission – EC1 PLUS
- ▶ remplit les conditions d'étanchéité à la pluie battante BG1 selon DIN 18542;2020-04
- ▶ à forte expansion
- ▶ sans plastifiants
- ▶ sans halogènes
- ▶ très grand choix de dimensions
- ▶ disponible en gris ou en noir



GYSO SA

Chemin du Cloalet 20 / CH-1023 Crissier
Tél. +41 21 637 70 90 / crissier@gyso.ch

GYSO AG

Steinackerstrasse 34 / CH-8302 Kloten
Tel. +41 43 255 55 55 / info@gyso.ch